



Nombre: Caso ilustrativo

Edad: 34 años

Sexo: Varón

Fecha de aplicación: 31/03/2011

Baremo: Baremo general

Responsable de la aplicación: NRB

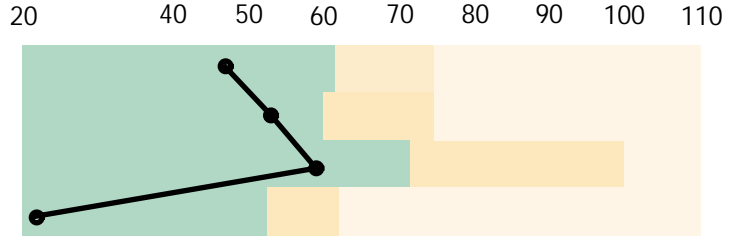
ESCALAS PRINCIPALES

PD

T

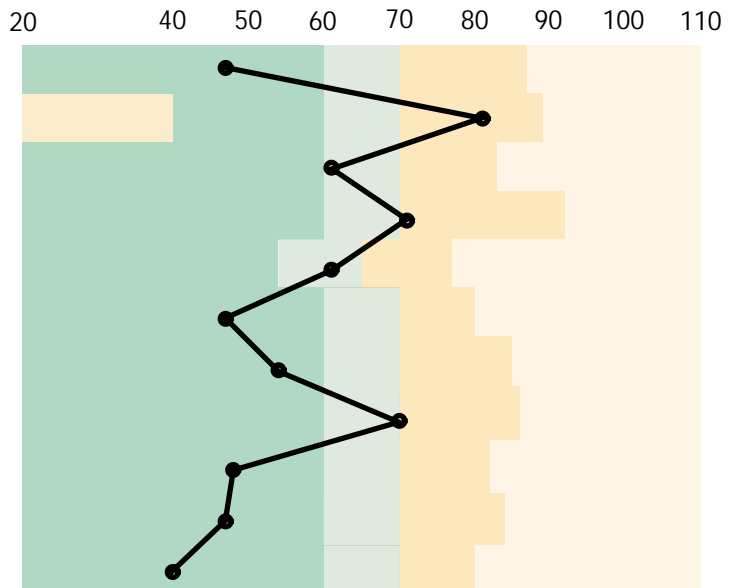
VALIDEZ

Inconsistencia	INC	10	48
Infrecuencia	INF	4	54
Impresión negativa	IMN	4	60
Impresión positiva	IMP	4	23



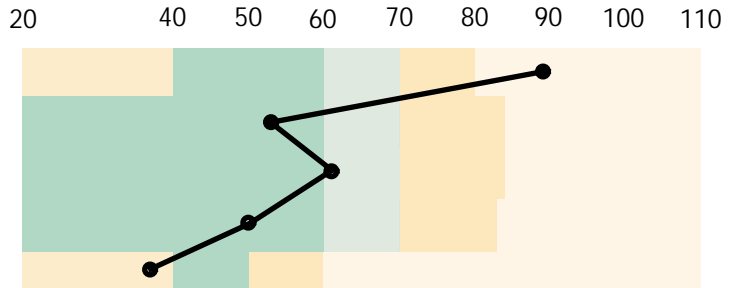
CLÍNICAS

Quejas somáticas	SOM	10	48
Ansiedad	ANS	57	82
Trast. relacion. ansiedad	TRA	34	62
Depresión	DEP	36	72
Manía	MAN	32	62
Paranoia	PAR	19	48
Esquizofrenia	ESQ	19	55
Rasgos límites	LIM	41	71
Rasgos antisociales	ANT	13	49
Problemas con alcohol	ALC	3	48
Problemas con drogas	DRG	0	41



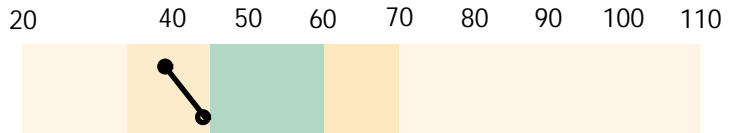
REL. TRATAMIENTO

Agresión	AGR	45	90
Ideaciones suicidas	SUI	4	54
Estrés	EST	11	62
Falta de apoyo social	FAS	6	51
Rechazo al tratamiento	RTR	10	38



R. INTER-
PERSONALES

Dominancia	DOM	16	40
Afabilidad	AFA	19	45



PD

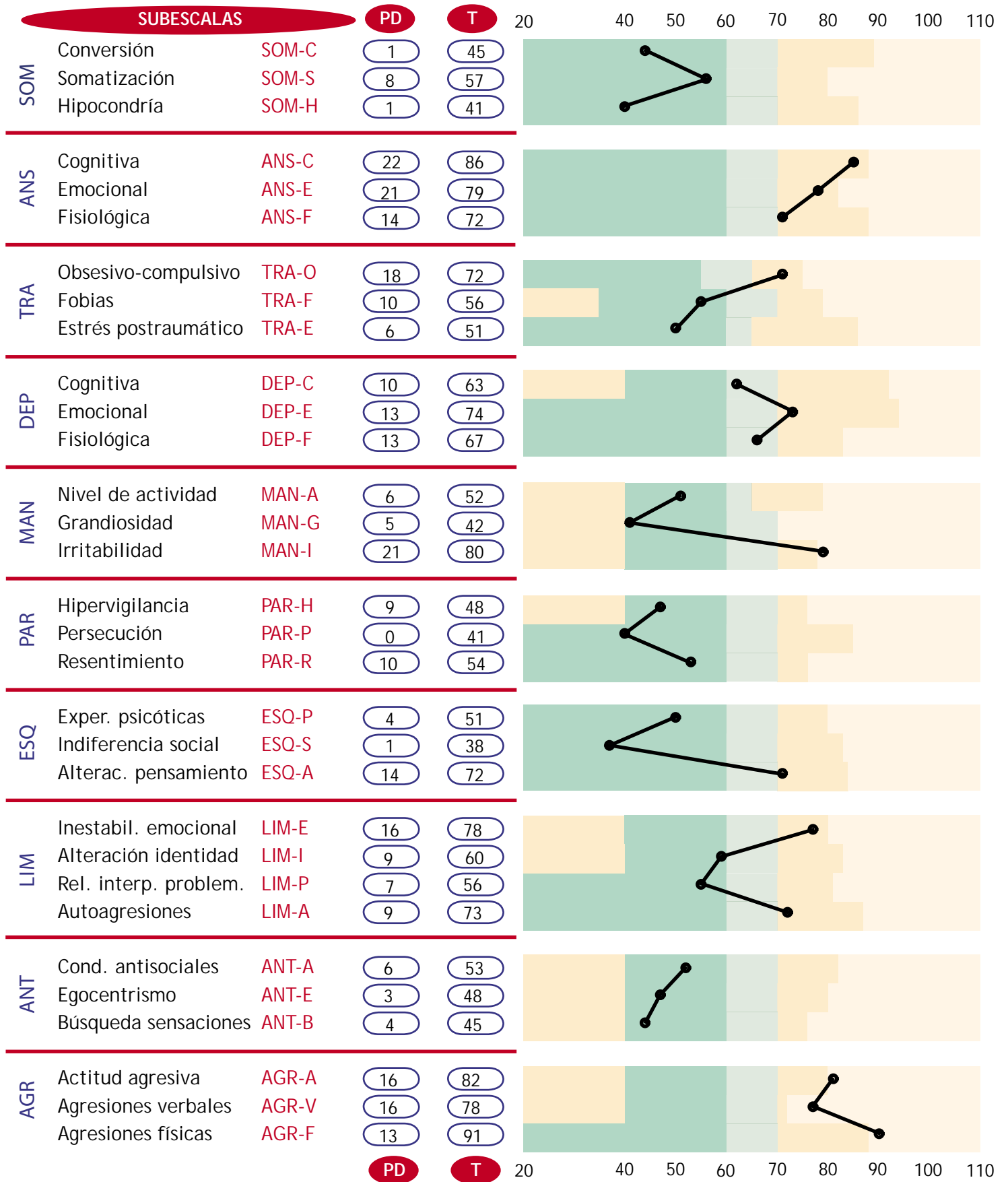
T

PD = Puntuación directa

T = Puntuación típica T (Media=50; Dt = 10)



Nombre:



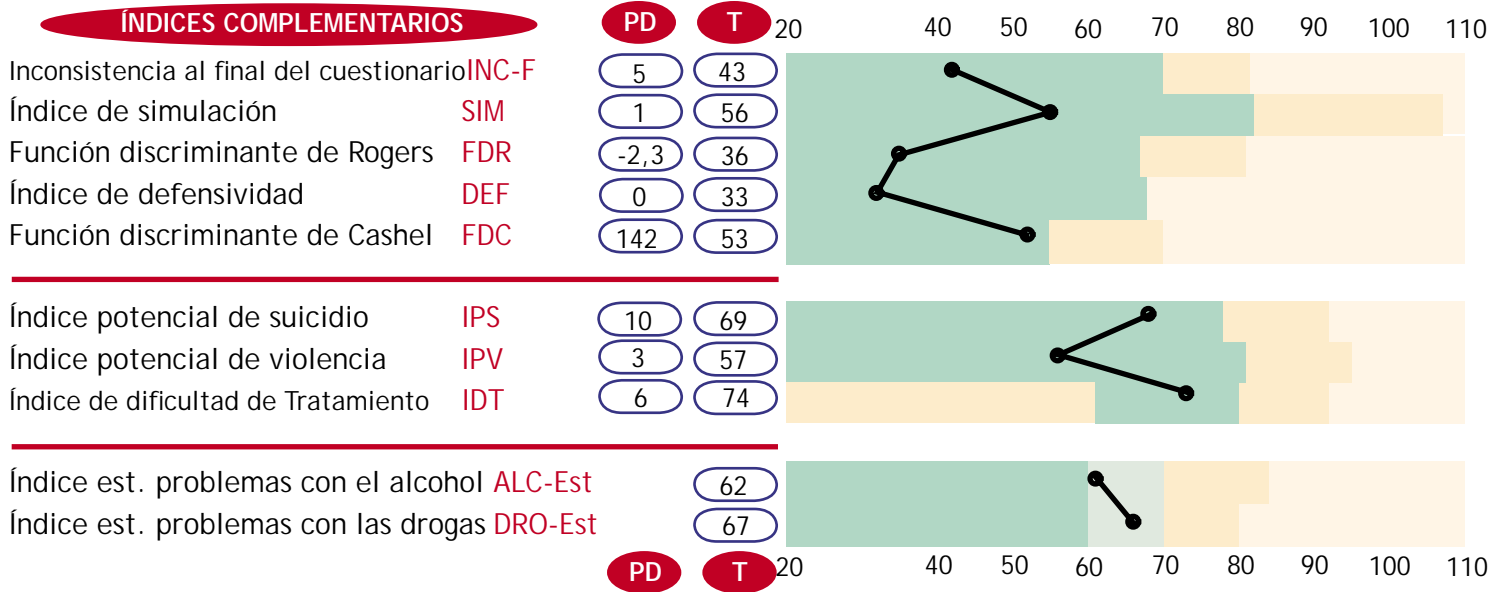
PD = Puntuación directa

T = Puntuación típica T (Media=50; Dt = 10)



Nombre:

ÍNDICES COMPLEMENTARIOS



(*) La puntuación en el índice estimado de problemas con el alcohol (ALC_Est) es sustancialmente superior a la puntuación observada en ALC, por lo que puede ocurrir que el evaluado haya minimizado en cierto grado su consumo de alcohol.

(*) La puntuación en el índice estimado de problemas con las drogas (DRG_Est) es sustancialmente superior a la puntuación observada en DRG, por lo que puede ocurrir que el evaluado haya minimizado en cierto grado su consumo de drogas.

ÍTEMS CRÍTICOS

POTENCIAL DE AUTOLESIÓN: 139. Cuando estoy muy enfadado suelo hacer cosas para hacerme daño. (LV)

POTENCIAL AGRESIVO: 21. La gente tiene miedo de mi temperamento. (BV) 61. A veces exploto y pierdo completamente el control sobre mí. (CV) 181. He amenazado a otras personas con hacerlas daño. (CV)

ESTRESORES TRAUMÁTICOS: 234. Sigo teniendo pesadillas sobre el pasado. (LV)

FALTA DE INTEGRIDAD: 71. Me aprovecharía de los demás si lo tuviera fácil. (LV)

PD = Puntuación directa

T = Puntuación típica T (Media=50; Dt = 10)